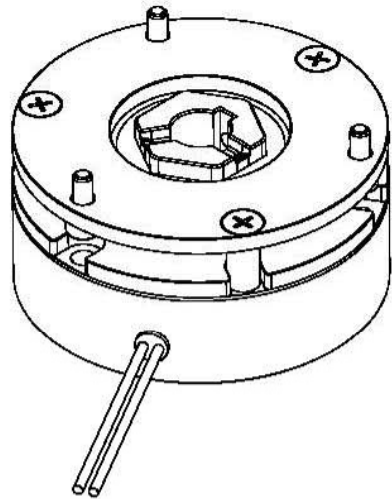
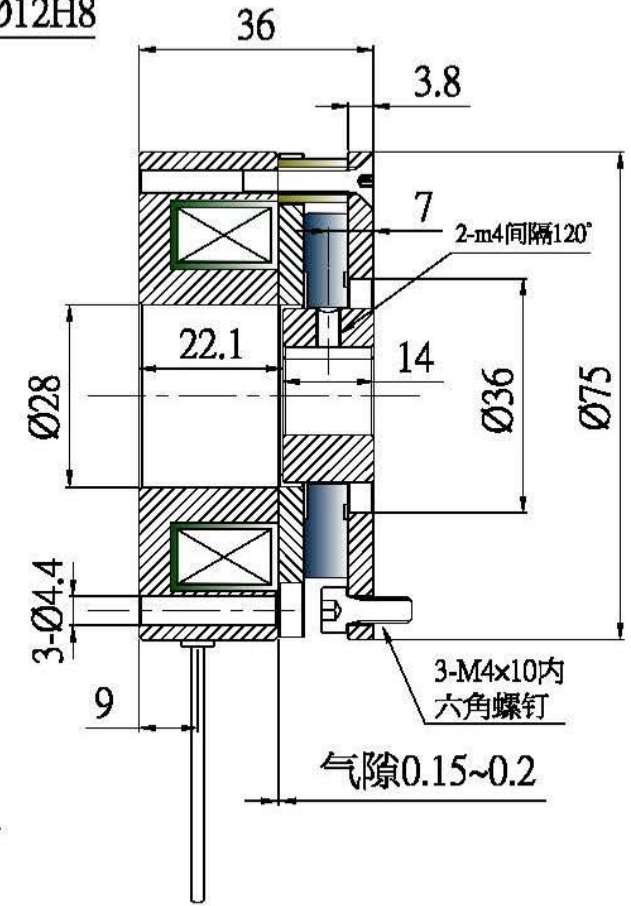
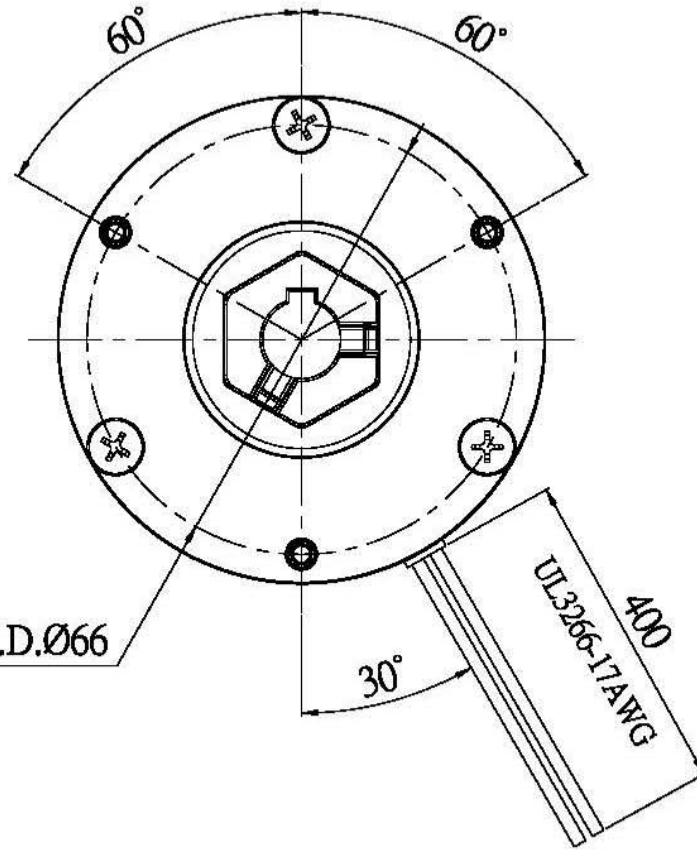
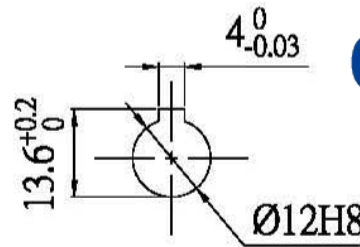


无励磁制动器 NON-EXCITED BRAKE

● 参数表/Parameter list

| | |
|----------------------------|----------|
| Model | SWB-05 |
| Static Friction Torque(Nm) | 4.0 |
| Rated Voltage(V)@20℃ | DC24±10% |
| Rated Power(W)@20℃ | 13±10% |
| Max. Speed(rpm) | 5000 |
| Heat-resistance Class | F |
| Weight(kg) | 0.8 |



| | | | | | | |
|--------------------|-----------|-----------|-------------|----|-------|----------|
| 所有尺寸单位都为"mm"除非另有说明 | | | | 绘图 | Jason | 20150603 |
| 公差 | X ±0.1 | .XX ±0.05 | .XXX ±0.005 | 校对 | | |
| 部件名 | 参数图 | | 版次 | 审核 | | |
| 项目名 | | | 比例 | | | |
| 产品编码 | 103030133 | | 数量 | | | |

| | | | |
|------|------|-----|----|
| 修改图号 | 修改内容 | 修改者 | 日期 |
|------|------|-----|----|

本图不得擅自复制，除非得到所有者的允许。